

5.6. Чтобы обезопасить подключения, установите надежный пароль для доступа к веб-интерфейсу роутера и Wi-Fi сетям. Подробные инструкции в формате PDF по настройке роутера через веб-интерфейс, автоматическому и ручному переключению SIM-карт, обновлению МПО роутера размещены на нашем сайте www.kroks.ru

5.7. Для отключения устройства извлеките блок питания SIM-инжектора из розетки электросети. Для перезагрузки отключите питание SIM-инжектора на 10 секунд.

6. Комплект поставки

Антенна KAA15-1700/2700 U-BOX в герметичном корпусе	1 шт.
Роутер Kroks Rt-Ubx RSIM DS mQ-EC с SMD модемом Quectel LTE cat.4	1 шт.
ВЧ переходник (питгейл) SMA(male) - SMA(male)	2 шт.
SIM-инжектор KROKS SIM Injector	1 шт.
Блок питания 24В, 1А	1 шт.
Патч-корд	1 шт.
Кронштейн угловой	1 шт.
Хомут с метизами для крепления на мачту	1 комплект
Шуруп 4x20 для крепления задней крышки	4 шт.
Винт М4x10	4 шт.
Шайба Ø4 мм	4 шт.
Руководство по эксплуатации	1 экз.
Упаковка	1 шт.

В связи с постоянным совершенствованием конструкции и технических характеристик изготовитель оставляет за собой право вносить изменения в конструкцию и комплектность данного изделия.

7. Гарантийные обязательства

Изготовитель гарантирует соответствие данного изделия техническим характеристикам, указанным в настоящем документе. Гарантийный срок эксплуатации составляет 12 месяцев с момента покупки. В течение этого срока изготовитель обеспечивает бесплатное гарантийное обслуживание.

Гарантийные обязательства не распространяются на следующие случаи:

- гарантийный срок изделия со дня продажи истек;
- отсутствуют документы подтверждающие дату и факт покупки изделия;
- изделие, предназначенное для личных нужд, использовалось для осуществления коммерческой деятельности, а также в иных целях, не соответствующих его прямому назначению;
- нарушения правил и условий эксплуатации, изложенных в Инструкции по эксплуатации и другой документации, передаваемой Покупателю в комплекте с изделием;
- при наличии в Товаре следов некачественного ремонта или попыток вскрытия вне авторизованного сервисного центра, а также по причине несанкционированного вмешательства в программное обеспечение;
- повреждения (недостатки) Товара вызваны воздействием вирусных программ, вмешательством в программное обеспечение, или использованием программного обеспечения третьих лиц (неоригинального);
- дефект вызван действием непреодолимых сил (например, землетрясение, пожар, удар молнии, нестабильность в электрической сети), несчастными случаями, умышленными, или неосторожными действиями потребителя или третьих лиц;
- механические повреждения (трещины, сколы, отверстия), возникшие после передачи изделия Покупателю;
- повреждения, вызванные воздействием влаги, высоких или низких температур, коррозией, окислением, попаданием внутрь изделия посторонних предметов, веществ, жидкостей, насекомых;
- дефект возник из-за подачи на входные разъемы, клеммы, корпус сигнала или напряжения или тока, превышающего допустимые для данного Товара значения;
- дефект вызван естественным износом Товара (например, но, не ограничиваясь: естественный износ разъемов из-за частого подключения/отключения переходников).

Гарантийные обязательства распространяются только на дефекты, возникшие по вине предприятия-изготовителя. Гарантийное обслуживание выполняется предприятием-изготовителем или авторизованным сервисным центром.

Товар сертифицирован.



Дата продажи _____ Продавец _____
(число, месяц, год) (наименование магазина или штамп)

С инструкцией и правилами эксплуатации ознакомлен _____
(подпись Покупателя)

1959



ООО «Крокс Плюс»
394005, г. Воронеж, Московский пр. 133-263
+7 (473) 290-00-99
info@kroks.ru
www.kroks.ru

Роутер с 3G/4G SMD модемом Quectel LTE cat.4 встроенный в антенну с поддержкой устройства удаленного подключения SIM-карт KROKS Rt-Ubx RSIM DS mQ-EC

Руководство по эксплуатации. Паспорт изделия

1. Назначение

1.1. Роутер представляет собой готовое решение для организации беспроводного подключения к сети Интернет через мобильного 3G/4G оператора в местах неуверенного приема сигнала (загородные дома, дачи, офисы), где проводной интернет недоступен. Устройство предназначено для работы в сетях 3G (UMTS 2100), 4G (LTE 1800, LTE 2600) в диапазоне частот 1700-2700 МГц.

1.2. Роутер расположен в гермобоксе антенны с коэффициентом усиления 15 дБ и поддержкой технологии MIMO. Такая компоновка снижает потери сигнала в кабелях между антенной и модемом. Поддержка технологии MIMO (Multiple Input Multiple Output) обеспечивает увеличение скорости передачи данных.

1.3. В роутере установлен высокоскоростной 3G/4G SMD модем Quectel LTE cat.4. На плате роутера установлены разъемы SMA (female) для подключения высокочастотных разъемов антенны и RP-SMA (female) для подключения внешних Wi-Fi антенн и беспроводной передачи данных на частоте 2400 МГц.

1.4. Роутер комплектуется SIM-инжектором KROKS с поддержкой двух SIM-карт. SIM-инжектор – это устройство для удаленного подключения SIM-карт к роутеру во внешней антенне по UTP кабелю «витая пара» на расстоянии до 50 метров. SIM-инжектор размещается в помещении возле устройства пользователя для удаленной установки и замены SIM-карт без демонтажа внешней антенны. Применение технологии Passive PoE 24 В обеспечивает стабильное напряжение питания роутера на расстоянии 50 метров. Подключение роутера и SIM-инжектора должно производиться кабелем UTP 4 CAT5E 24 AWG «витая пара» с медными проводниками.

1.5. Две SIM-карты роутера и две в SIM-инжекторе организуют резервные каналы подключения к сети Интернет. При возникновении проблем с Интернет-соединением первой SIM-карты роутер автоматически переключается на использование следующей SIM-карты.

1.6. Разборный гермоввод облегчает монтаж и подключение устройства на высоте.

1.7. Приобретая устройство, проверьте его комплектность. **Внимание! После покупки роутера претензии по некомплектности не принимаются!**

2. Технические характеристики

Рабочие частоты:

- 4G – LTE FDD: B1/B3/B7 2100/1800/2600 МГц
- 3G – DC-HSPA+/HSPA+/HSPA/WCDMA B1 2100 МГц
- 2G – EDGE/GPRS/GSM B3 1800 МГц

Скорость передачи данных модемом:

- 4G - до 150 Мбит/с (приём) / 50 Мбит/с (передача)
- 3G - до 42 Мбит/с (приём) / 5,76 Мбит/с (передача)

Порты и интерфейсы роутера:

- Порт LAN – 1 шт., 100 Мбит/с
- SIM-reader – 2 шт.
- 3G/4G – 2 шт., SMA (female)
- Wi-Fi 802.11 b/g/n – 2 шт., RP-SMA (female)

Основные характеристики роутера:

- Диапазон рабочих температур -20 ... +50°C
- Ram 64 Мбайт; Rom 16 Мбайт; CPU 580 МГц

Питание роутера: PoE 7 - 24 В, 10 Вт (по паре 4-5 подаётся «+», по паре 7-8 подаётся «-»).

- Мощность передатчика модема +20...+33 дБм
- Степень защиты гермобокса антенны IP64
- Настройки по умолчанию:
- Адрес веб-интерфейса роутера для дополнительных настроек – **192.168.1.1**
- Логин для входа в веб-интерфейс роутера **root**, пароль для входа в веб-интерфейс отсутствует.
- Имя Wi-Fi сети (SSID) – **Rt-Pot mXw DS RSIM**, пароль **123456789**
- Нажатие кнопки сброса (**RESET**) длительно-стью до 5 секунд – перезагрузка устройства.
- Нажатие кнопки сброса (**RESET**) длительно-стью от 5 до 30 секунд – возврат к заводским настройкам.

3. Рекомендации по выбору места установки антенны

3.1. Желательно установить антенну в прямой видимости антенн базовой станции операторов 3G/4G.

3.2. На пути от антенны до базовой станции не должно быть никаких близко стоящих высоких препятствий. Здания, горы, холмы, лесопосадки мешают распространению сигнала. Устанавливайте антенну как можно выше.

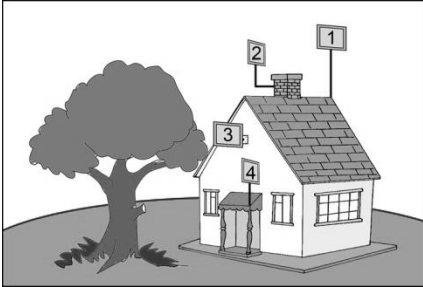


Рисунок 1 – Варианты установки антенны

3.3. Высокие деревья, крыши домов и другие крупные объекты, расположенные ближе 1,5 метров от антенны, могут вызвать отражение радиоволн и ухудшить качество связи. Если у вас остался излишек кабеля, используйте его на поднятие антенны вверх над землей. Варианты установки антенны приведены на рисунке 1, где варианты 1 и 2 – правильная установка. Дерево и стена дома в вариантах 3 и 4 мешают распространению сигнала.

3.4. Длина кабеля UTP 4 CAT5E 24 «витая пара» от антенны с роутером до SIM-инжектора и пользовательского устройства не должна превышать 50 метров.

4. Монтаж и подключение

Роутер укомплектован SIM-инжектором. В данном случае для нормальной работы устройства достаточно установить SIM-карту в SIM-инжектор. Установка SIM-карт в держатели на плате роутера необязательна. Для создания резервных Интернет-каналов установите SIM-карты в держатели на плате роутера. Таким образом, вы сможете использовать до четырех SIM-карт с SIM-инжектором и создать резервные каналы бесперебойной связи.

4.1. Демонтируйте заднюю крышку антенны, являющуюся гермобоксом. Внутри, на задней крышке антенны установлен роутер в виде компактной платы в сборе с 3G/4G SMD модемом (схема 1).

4.2. Установите SIM-карты контактами вниз и срезанным уголком наружу в держатель SIM-карт. Извлекайте SIM-карты в обратной последовательности.

Внимание! Устанавливайте и извлекайте SIM-карты при отключенном питании роутера. Роутер работает с SIM картами любого 3G и 4G/LTE оператора в поддерживаемых частотах (YOTA, Мегафон, МТС, Билайн, Ростелеком, Tele2).

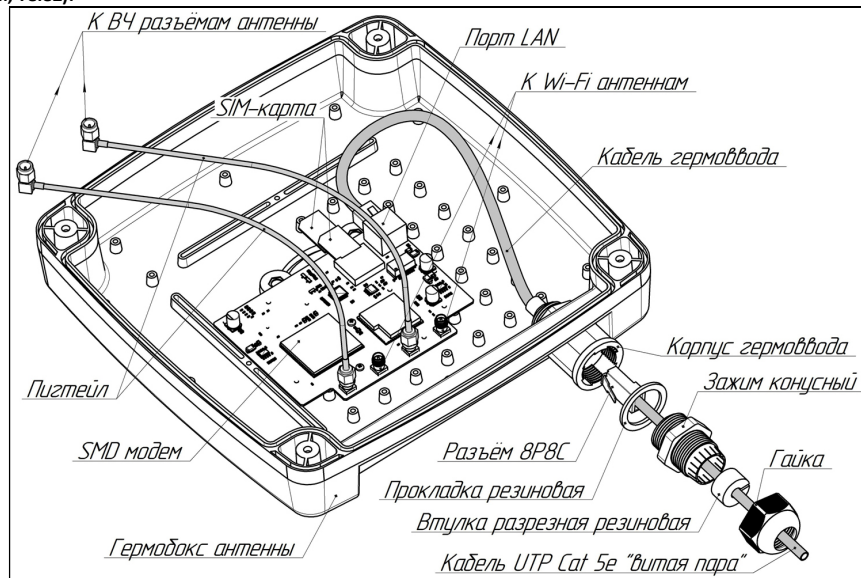


Схема 1 – Размещение роутера в гермобоксе антенны и его подключение

4.3. Подключите к LAN порту роутера разъем кабеля гермоввода.

4.4. Подключите пигтейлами антенну к роутеру. Сначала накрутите резьбовые разъемы пигтейлов на разъемы MAIN и DIV на плате роутера. Затем накрутите резьбовые разъемы пигтейлов на высокочастотные разъемы на задней стенке антенны. Аналогично подключите пигтейлы для выносных Wi-Fi антенн. Выносные Wi-Fi антенны и пигтейлы для их подключения не входят в комплект поставки и приобретаются отдельно. Проконтролируйте надежность подключений.

4.5. Установите заднюю крышку антенны на место, предварительно расправив в пазу прокладку. Затягивайте винты задней крышки поочередно, крест-накрест, обеспечивая равномерное прижатие крышки к корпусу антенны.

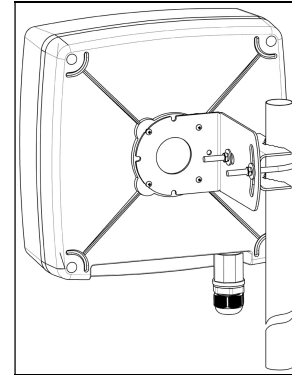


Рисунок 2 – Монтаж антенны

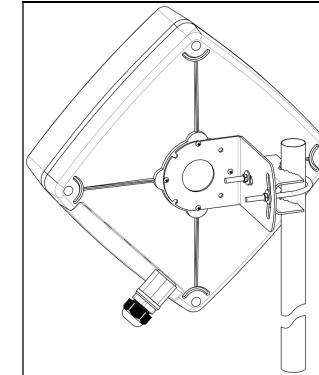


Рисунок 3 – X-поляризация

4.6. Прикрутите четырьмя винтами к задней крышке антенны угловой кронштейн. Установите на угловой кронштейн хомут, как показано на рисунке 2. Установите антенну на заземленную вертикальную мачту, зафиксировав ее хомутом.

4.7. В ряде регионов 3G/4G операторы используют X-поляризацию. В этом случае переставьте угловой кронштейн антенны на 45°, как на рисунке 3.

4.8. Проденьте кабель UTP «витая пара» с разъемом 8P8C через гайку, разрезную резиновую втулку, конусный зажим и прокладку, как показано на схеме 1. Подключите разъем кабеля к порту в корпусе гермоввода и соберите гермоввод, обеспечив герметичность соединения.

4.9. Второй разъем UTP кабеля «витая пара» подключите к порту WAN SIM-инжектора. При недостаточной для подключения длине кабеля используйте удлинитель из кабеля UTP общей длиной не более 50 метров. Кабель UTP «витая пара» в комплект поставки не входит и приобретается отдельно исходя из расстояния между антенной и SIM-инжектором.

4.10. Соедините патч-кордом порт LAN SIM-инжектора с сетевым портом вашего ПК. Подключите штекер блока питания к SIM-инжектору.

5. Включение устройства

5.1. Подключите блок питания к розетке электрической сети 220 В. После включения и загрузки роутера, пользователь получает настроенное Интернет-соединение с 3G или 4G/LTE оператором сотовой связи и беспроводную Wi-Fi сеть при подключении внешних Wi-Fi антенн.

5.2. Наведите антенну на базовую станцию оператора сотовой связи. Для предварительного наведения антенны воспользуйтесь индикаторами на лицевой панели SIM-инжектора. Для точного наведения антенны на базовую станцию используйте приложение из веб-интерфейса роутера или специальные приложения для модемов. Приложение веб-интерфейса для наведения антенны по уровню сигнала размещено в меню: Модем->Приложение->antennapointing. Наведите антенну по максимальному значению сигнала.

5.3. Найдя положение антенны, при котором скорость передачи данных или уровень сигнала максимальны, зафиксируйте антенну на мачте, затянув гайки хомута.

5.4. Проложите и закрепите кабель UTP «витая пара» от антенны до SIM-инжектора не допуская резких перегибов.

5.5. Для настройки роутера и управления SIM-картами откройте браузер на ПК. В адресной строке браузера введите IP-адрес роутера: 192.168.1.1 и нажмите клавишу Enter. В поле Username введите имя пользователя (Логин) root. Пароль Password не установлен (при условии, что роутер имеет заводские настройки и его IP-адрес не менялся). Произведите дополнительные настройки роутера через веб-интерфейс. Настроить роутер можно с мобильного устройства, подключившись к Wi-Fi сети. Имя Wi-Fi сети и пароль для подключения указаны в разделе 2.