

## Роутер серии R2 iRZ RL21w



### Краткое руководство

#### Общая информация

Страница iRZ RL21w с актуальной документацией и ПО



[irz.net/ru/products/routers/r2-series/rl21w](http://irz.net/ru/products/routers/r2-series/rl21w)

#### Контакты



[irz.net/ru/contacts](http://irz.net/ru/contacts)

#### Поддержка

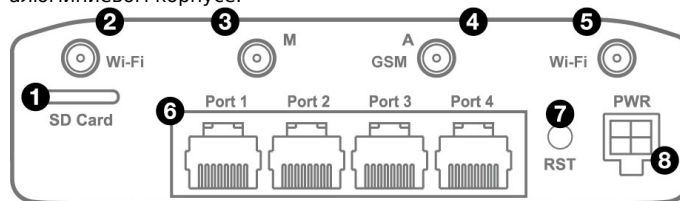


[radiofid.ru/support](http://radiofid.ru/support)

Telegram @irzhelppbot

### Внешний вид и размеры

Роутер выполнен в промышленном варианте - прочном и лёгком алюминиевом корпусе.



Изображение 1. Вид сзади (RU21w, RL21w)

На рисунке цифрами обозначено:

1. слот для SD-карт;
2. разъем RP-SMA для Wi-Fi-антенны;
3. разъем SMA для GSM-антенны **Main** (основная, прием и передача сигнала);
4. разъем SMA для GSM-антенны **AUX** (дополнительная, только прием сигнала);
5. разъем RP-SMA для Wi-Fi-антенны;
6. Port 1-4 - разъемы локальной сети 1-4;
7. кнопка сброса настроек;
8. разъем питания.

### Антенны



Разъем SMA для GSM антенн



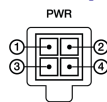
Разъем RP-SMA для Wi-Fi-антенн

Антенна **Main** - основная, работает на прием и передачу сигнала. Антенна **AUX** - дополнительная, работает только на прием сигнала. Дополнительную антенну рекомендуется использовать в случаях, когда оборудование установлено в местах с множественным переотражением сигнала (плотная городская застройка) и в случаях, когда принимаемый сигнал сильно зашумлен.

⚠ В качестве дополнительной следует использовать антенну, идентичную основной. Если в Main и AUX будут установлены разные антенны, прием сигнала может ухудшиться.

ⓘ Если роутер установлен в глубине здания или цеха, на цокольном этаже или в полуподвальном помещении, то лучше воспользоваться внешней выносной антенной, установленной в Main. При этом во избежание потерь сигнала длина кабеля антенны не должна превышать 10 метров.

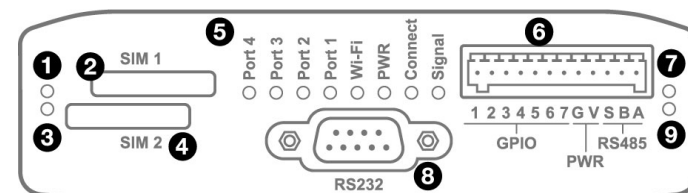
### Разъем питания Microfit4 на роутере



Разъем питания типа Microfit4 предназначен для подключения к роутеру источника питания.

**Требования к источнику:** постоянное напряжение от 8 до 30 В, ток не менее 1 А при напряжении 12 В.

**Наименование и артикул колодки питания:** Molex 0430450409, Dual-row Header 3.00mm pitch, 4 pins, RA, SMD.



Изображение 2. Вид спереди

На рисунке цифрами обозначено:

1. индикатор активности SIM1;
2. слот SIM1;
3. индикатор активности SIM2;
4. слот SIM2;
5. индикаторы состояния работы роутера;
6. разрывной клеммный коннектор;
7. индикатор активности RS485;
8. разъем DB9 интерфейса RS232;
9. индикатор активности RS232.

### Разрывной клеммный коннектор 12 pin

Таблица 1. Назначение выводов интерфейсного разъёма

Вывод	Назначение
1	Контакт GPIO1
2	Контакт GPIO2
3	Контакт GPIO3
4	Контакт GPIO4
5	Контакт GPIO5
6	Контакт GPIO6
7	Контакт GPIO7
G	GND – отрицательный выход напряжения питания роутера
V	VOUT – положительный выход напряжения питания роутера
S	Shield – контакт для экрана сигнального провода
B	Сигнал B интерфейса RS485
A	Сигнал A интерфейса RS485

Вначале следует подавать напряжение питания на роутер и только затем на GPIO. Одновременная подача напряжения питания на вход роутера и на GPIO порты ЗАПРЕЩЕНА. ⚠ Несоблюдение данной рекомендации ведет к выходу роутера из строя и лишает Вас права на дальнейшее гарантийное обслуживание устройства.

⚠ Выводы **V** и **G** на разрывном клеммном коннекторе не предназначены для подачи питания на роутер из-за отсутствия защиты от переплюсовки и перенапряжения.

## Индикация роутера

Индикация роутера расположена на передней панели.

<b>Port 1-4 (индикаторы состояния портов LAN1-4)</b>	
○ Не горит	Кабель не подключен
* Мигает зелёным	Идет передача данных
● Горит зелёным	Кабель подключен

<b>PWR (индикатор питания)</b>	
○ Не горит	Устройство выключено
● Горит зелёным	Устройство включено, рабочий режим
* Мигает зелёным	Устройство включено, загрузка или обновление ПО

<b>Connect (индикатор сети сотовой связи)</b>	
○ Не горит	Соединение не установлено
● Горит красным	Установлено соединение 2G
● Горит зелёным	Установлено соединение 3G
* Мигает зелёным	Установлено соединение 4G (LTE)

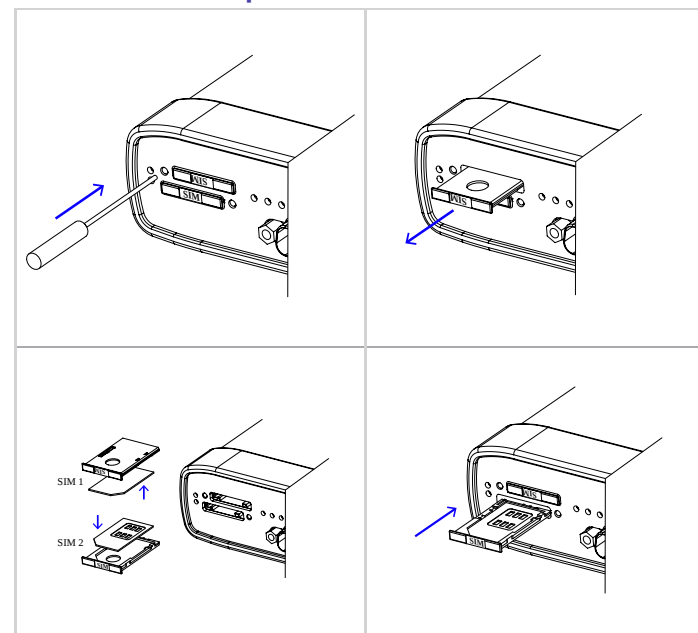
<b>Signal (индикатор уровня соединения)</b>	
○ Не горит	Модуль выключен
● Горит красным	Низкий уровень сигнала
● Горит желтым	Средний уровень сигнала
● Горит зелёным	Высокий уровень сигнала

<b>Индикатор работы SIM-карты 1 / 2</b>	
○ Не горит	SIM-карта не используется
● Горит зелёным	SIM-карта используется

<b>Индикатор работы RS485 / RS232</b>	
○ Не горит	Интерфейс не используется
● Горит красным	Идет передача данных
● Горит зелёным	Идет прием данных

<b>Wi-Fi (индикатор работы Wi-Fi)</b>	
○ Не горит	Wi-Fi отключен
* Мигает зелёным	Идет передача данных по Wi-Fi
● Горит зелёным	Wi-Fi включен

## Установка SIM-карт



### Доступ к настройкам

1. Подключите необходимые антенны к разъёмам. Обратите внимание, для работы устройства антенны GSM M (Main) обязательно должны быть подключены
2. Вставьте SIM-карты в лотки
3. Подключите кабель локальной сети к портам Port1-Port4
4. Подключите кабель питания к разъёму PWR

⚠ Дождитесь полной загрузки роутера. Спустя 1-2 минуты от начала загрузки роутер перестанет мигать индикатором PWR. Это означает, что операционная система роутера загрузилась и можно подключиться к роутеру через web-интерфейс.

5. Убедитесь, что IP-адрес 192.168.1.1 в локальной сети свободен, а компьютер настроен на получение адреса по DHCP или имеет адрес из диапазона 192.168.1.0/24
6. Введите в адресной строке браузера адрес <http://192.168.1.1>
7. Введите логин и пароль root/root