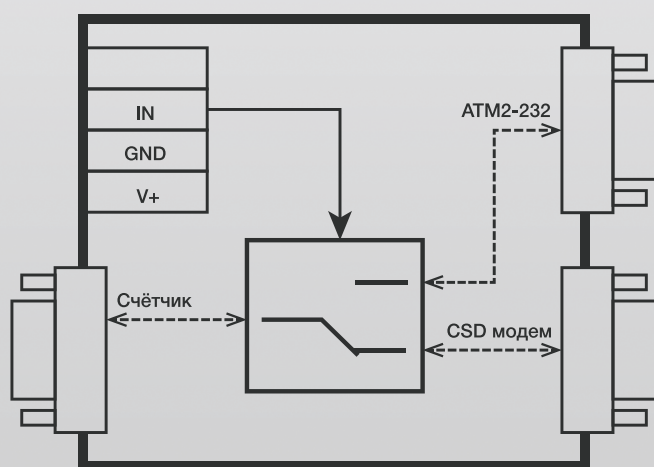


Разветвитель интерфейсов RS232

Разветвитель интерфейсов RS232 – это устройство позволяющее организовать соединение с прибором учета, не влияя на уже существующую схему организации связи. Разветвитель устанавливается в «разрыв» между прибором учета и прибором для организации связи, которое уже присутствуют на объекте. Так же к разветвителю подключается модем iRZ ATM2-232. Структурная схема устройства с примером подключения GSM/GPRS модема iRZ ATM2-232 в линию опроса между CSD модемом и Счетчиком представлена на схеме.

Пример работы:

Разветвитель интерфейсов устанавливается между счетчиком и CSD-модемом. К разветвителю интерфейсов подключается GSM/GPRS модем iRZ ATM2-232. Выход «GPIO1» модема iRZ ATM2-232 подключается ко входу «IN» разветвителя интерфейсов и используется для управления переключением линии интерфейса RS232.



Настройки «GPIO1» модема iRZ ATM2-232:

- Направление: Выход;
- Инверсия: С инверсией;
- Сохранение состояния: Отключено;
- Алгоритм работы: 6: активность в канале;
- Время отсутствия данных, сек: 10.

Питание модема может осуществляться с помощью выхода «GPO» модема iRZ ATM2-232, в этом случае не требуется дополнительный блок питания.

Настройки выхода «GPO» модема iRZ ATM2-232 для питания разветвителя интерфейсов:

- Инверсия: С инверсией;
- Сохранение состояния: Использовать;
- Тип выхода: Триггер;
- Алгоритм работы: 0: нет функций для выхода.

Алгоритм работы разветвителя интерфейсов с GSM/GPRS модемом iRZ ATM2-232:

A. В обычном состоянии, при отсутствии обмена данными через модем iRZ ATM2-232 линия связи скоммутирована между счетчиком и CSD модемом. Модем ATM2 в этом случае ни как не влияет на обмен данными между двумя этими устройствами.

B. Если пользователю модема ATM2 потребуется получить данные со счетчика, то модель его работы с модемом ни чем не отличается от обычной модели работы с модемами серии ATM2. При поступлении первых данных, модем ATM2 перекоммутирует связь со счетчиком на себя, временно отключив CSD модем. Далее между приборами происходит обмен данными. Если в течение 10 секунд между ATM2 и счетчиком не было обмена информацией, то линия переключается обратно, в состояние «Счетчик-CSD модем».

