

■ РУКОВОДСТВО
ПОЛЬЗОВАТЕЛЯ
GSM модем
iRZ MC55iT





Содержание

1. Введение	4
1.1. Описание документа.....	4
1.2. Служебная информация.....	4
1.3. Правила безопасности	4
2. Общая информация	5
2.1. Назначение устройства	5
2.2. Комплектация.....	5
2.3. Характеристики	5
2.4. Внешний вид	7
2.5. Интерфейсы.....	8
2.5.1. Интерфейсный разъём (RS232).....	8
2.5.2. Разъём питания.....	9
2.5.3. Аудио разъём	10
2.6. Индикация состояния модема	11
3. Подключение и настройка	12
3.1. Подключение	12
3.2. Управление, перезагрузка и подключение.....	12
4. Поддержка	13



Таблицы

Таблица 2.2.1. Назначение контактов интерфейсного разъёма	8
Таблица 2.2.2. Назначение контактов разъёма питания	9
Таблица 2.2.3. Назначение контактов аудио разъёма.....	10
Таблица 2.3.1. Индикация статуса соединения	11

Рисунки

Рис. 1.3.2. Вид спереди.....	7
Рис. 1.3.3. Вид сзади.....	7
Рис. 2.2.1. Интерфейсный разъём	8
Рис. 2.2.2. Разъём питания.....	9
Рис. 2.2.3. Аудио разъём	10



1. Введение

1.1. Описание документа

Данное руководство ориентировано на опытных пользователей ПК и содержит описание устройства и порядок эксплуатации GSM-модема iRZ MC55iT.

1.2. Служебная информация

Версия документа		Дата публикации	
2.11		29.08.2013	
Подготовлено:	Головин В.Н.	Проверено:	Косолапов П.А.

1.3. Правила безопасности

Ограничения на использования устройства вблизи других электронных устройств:

- Выключайте модем в больницах или вблизи от медицинского оборудования (кардиостимуляторы, слуховые аппараты). Могут создаваться помехи для медицинского оборудования;
- Выключайте терминал в самолетах. Примите меры против случайного включения;
- Выключайте модем вблизи автозаправочных станций, химических предприятий, мест проведения взрывных работ. Могут создаваться помехи техническим устройствам;
- На близком расстоянии модем может создавать помехи для телевизоров, радиоприемников.

Сохранение работоспособности устройства:

- Не подвергайте модем агрессивным воздействиям (высокие температуры, едкие химикаты, пыль, вода и проч.);
- Берегите модем от ударов, падений и сильных вибраций;
- Не пытайтесь самостоятельно разобрать или модифицировать модем. Подобные действия аннулируют гарантию.

Примечание: Используйте устройство согласно правилам эксплуатации. Ненадлежащее использование устройства лишает вас права на гарантийное обслуживание.



2. Общая информация

2.1. Назначение устройства

Модем iRZ MC55iT — конструктивно законченный GSM модем, предназначенный для приема и передачи данных, текстовых сообщений и факсов. Отлично приспособлен как для обеспечения мобильного доступа к сети Интернет, так и для промышленных приложений — телеметрии, беспроводного сбора данных с датчиков, дистанционного наблюдения и сигнализирования.

Управление осуществляется стандартными AT-командами. Модем оборудован светодиодом, позволяющим отслеживать статус соединения.

2.2. Комплектация

Комплект GSM модема iRZ MC55iT:

- модем iRZ MC55iT;
- заводская коробка.

2.3. Характеристики

Основные характеристики:

- диапазоны частот: GSM 850/900/1800/1900 МГц;
- выходная мощность:
 - 2W (класс 4 для EGSM 900);
 - 1W (класс 1 для GSM1800)
- GPRS класс 10;
- TCP/IP стек, доступный через AT-команды;
- MS класс B;
- CSD до 14.4 kbps;
- USSD;
- SMS;
- передача голоса;
- факс — группа 3: класс 1

Электропитание:

- напряжение питания от 9 до 30 В;
- ток потребления не более:
 - при напряжении питания +12 В — 200 мА;
 - при напряжении питания +24 В — 100 мА



Физические характеристики:

- габариты не более 69x75x26 мм;
- вес не более 100 гр.;
- диапазон рабочих температур от -40°C до +65°C;
- диапазон температуры хранения от -50°C до +85°C

Интерфейсы:

- разъём питания TJ6-6P6C под RJ12 — питание модема, сигнал запуска и выключения;
- аудио разъём TJ4-4P4C — подключение аудио гарнитуры;
- интерфейсный разъём DB9 — подключение коммуникационного кабеля, интерфейс RS232;
- антенный разъём FME — подключение GSM антенны.



2.4. Внешний вид

Модем MC55iT представляет собой компактное устройство, выполненное в пластмассовом корпусе. Внешний вид представлен на рис.2.4.1 и рис.2.4.2.

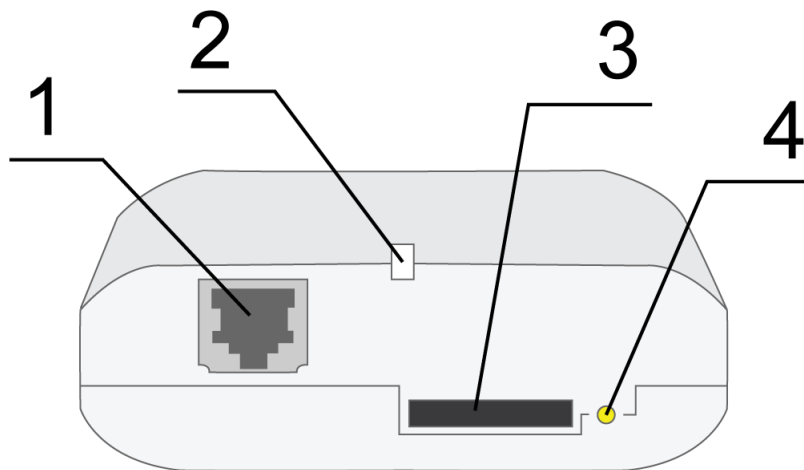


Рис. 2.4.1. Вид спереди

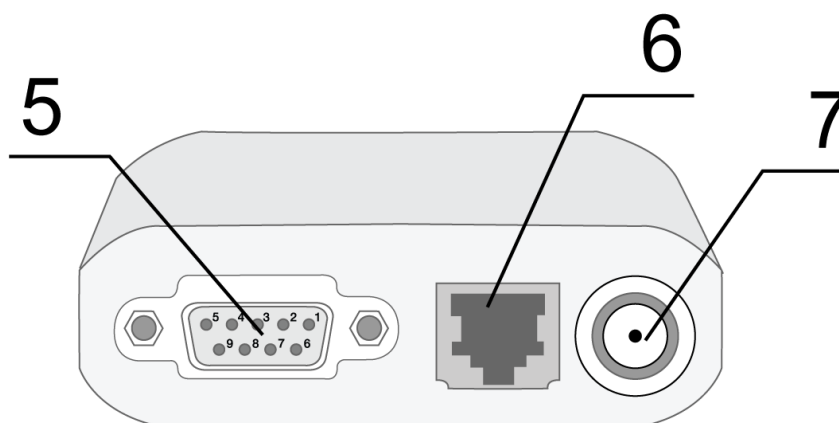


Рис. 2.4.2. Вид сзади

На рисунках цифрами обозначено:

1. аудио разъём Tj4-4P4C, подключение аудио гарнитуры;
2. светодиодный индикатор сети;
3. лоток SIM карты;
4. кнопка извлечения лотка SIM карты;
5. интерфейсный разъём DB9-F, подключения коммуникационного кабеля RS232;
6. разъём питания Tj6-6P6C;
7. антенный разъём FME-M, подключения GSM антенны.



2.5. Интерфейсы

2.5.1. Интерфейсный разъём (RS232)

Разъём используется для подключения к управляющему устройству, интерфейс RS232.

Заводские настройки: скорость – автоопределение, бит данных – 8, паритет – нет, стоп бит – 1.

Управление осуществляется с помощью AT-команд (см. описание команд на модуль). Внешний вид разъёма изображен на рис.2.2.1:

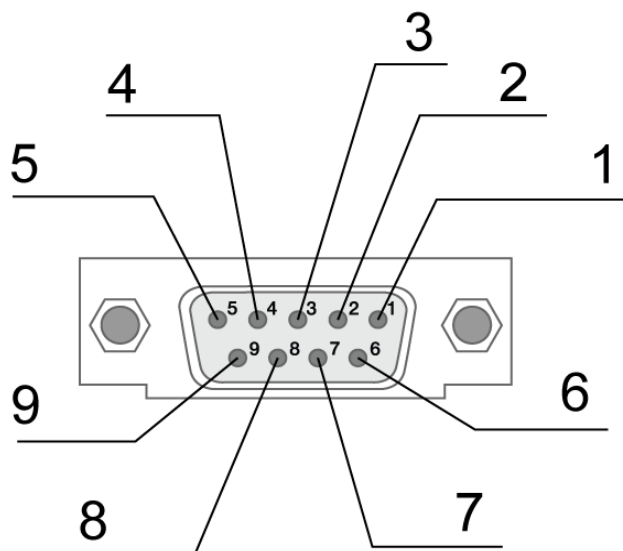


Рис. 2.5.1. Интерфейсный разъём

Таблица 2.5.1. Назначение контактов интерфейсного разъёма

Контакт	Сигнал	Направление	Назначение
1	DCD	Модем-PC	Наличие несущей
2	RXD	Модем-PC	Прием данных
3	TXD	PC-Модем	Передача данных
4	DTR	PC-Модем	Готовность приемника данных
5	GND	Общий	Корпус системы
6	DSR	Модем-PC	Готовность данных
7	RTS	PC-Модем	Запрос на передачу
8	CTS	Модем-PC	Готовность передачи
9	RI	Модем-PC	Сигнал вызова

Назначение контактов соответствуют последовательному интерфейсу с протоколом V.24.

Длина кабеля не должна превышать 1,8 м. Не рекомендуется устанавливать скорость передачи данных более 115200 бит/с.

Внимание: Стандартом RS232 (COM-порт) не допускается "горячее" подключение. Для предотвращения повреждения COM-порта модема подключение и отключение производить только по истечении 5 секунд после выключения питания соединяемых устройств.



2.5.2. Разъём питания

Разъём TJ6-6P6C используется для подключения питания.

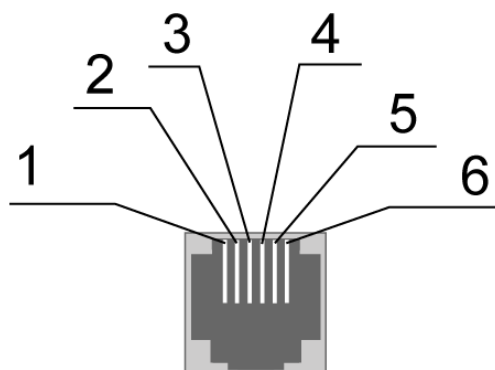


Рис. 2.5.2. Разъём питания

Таблица 2.5.2. Назначение контактов разъёма питания

Контакт	Сигнал	Назначение
1	+ 12В	Положительный полюс постоянного напряжения питания. Защищен предохранителем и схемой защиты от перенапряжений (при подаче на вход напряжения более 30В) и неправильной полярности
2	не используется	
3	не используется	
4	не используется	
5	не используется	
6	GND	Корпус системы



2.5.3. Аудио разъём

Разъём TJ4-4P4C используется для подключения аудио гарнитуры.

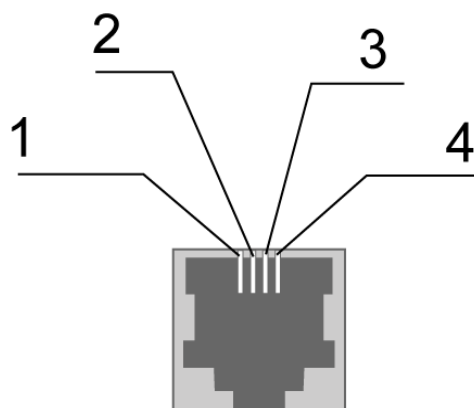


Рис. 2.5.3. Аудио разъём

Таблица 2.5.3. Назначение контактов аудио разъёма

Контакт	Сигнал	Назначение
1	MICP	не инверсный вход микрофона и питание микрофона
2	SPKP	не инверсный выход наушника
3	SPKN	инверсный выход наушника
4	MICN	инверсный вход микрофона



2.6. Индикация состояния модема

В модеме предусмотрена светодиодная индикация для отображения статуса соединения. Данная функция может быть отключена соответствующей AT-командой.

Таблица 2.6.1. Индикация статуса соединения

Режим индикации	Условное изображение индикации	Operation mode
Выключен	○	Модем выключен или индикация отключен, спящий режим, режим энергосбережения
600 мс вкл / 600 мс выкл	●●●●●○○○○○○	Модем не зарегистрирован в сети
75 мс вкл / 3 с выкл	●○○○○○○○○○...○	Модем зарегистрирован в сети
75 мс вкл / 75 мс выкл / 75 мс вкл / 3 с выкл	●●○○○○○○○...○	GPRS подключение установлено
500 мс вкл / 50 мс выкл	●●●●●○	Идёт передача данных
Постоянно включен	●	Голосовой вызов, CSD



3. Подключение и настройка

3.1. Подключение

К монтажу (установке) модема допускаются лица, имеющие специальную техническую подготовку и изучившие документацию на изделие.

Перед подачей питания необходимо установить SIM-карту в модем. Установку и удаление SIM - карты производить в отключенном состоянии. Для чего необходимо:

- достать SIM-лоток, нажав на кнопку извлечения SIM-лотка (рис.2.4.1);
- установить SIM-карту в SIM-лоток;
- вставить SIM-лоток с SIM-картой в модем.

При установке SIM-карты не прикладывать сильных физических усилий.

Подключить GSM антенну и коммутирующий кабель (RS232). Подать питание на модем через разъем питания (рис.2.4.2). После подачи питания произойдет запуск модема, о чем сигнализирует зеленый индикатор частым миганием (табл.2.6.1). При снятом PIN-коде SIM-карты автоматически происходит регистрация в сети. После завершения регистрации модем переходит в рабочий режим, зеленый индикатор мигает реже.

Примечание: GSM антенна, коммутирующие кабели и блок питания в комплект не входят.

3.2. Управление, перезагрузка и подключение

Управление модемом осуществляется стандартными AT-командами. Дополнительную информацию и поддержку можно найти на сайте — www.radiofid.ru или на сайте www.irz.net.

Перезагрузку модема можно произвести следующими способами:

- программным способом с помощью AT-команд;
- восьмью переходами линии DTR COM-порта в пассивное состояние ($DTR < 3В$), длительности импульсов и пауз между импульсами должны быть в пределах 100–500 мс;
- временным отключением питания.

Выключение модема можно произвести следующими способами:

- программным способом с помощью AT-команды;
- отключением питания.

При выключении AT-командами модем переходит в спящий режим (минимальное потребление). Выход из спящего режима:

- при переходе линии DTR COM-порта из «пассивного» состояния в «активное».

Переход модема в режим энергосбережения осуществляется с помощью ат-команды "AT+CFUN". Более подробно в описании ат-команд на GSM модуль.



4. Поддержка

Новые версии документации и программного обеспечения Вы всегда можете получить, используя следующую контактную информацию:

Санкт-Петербург	
сайт компании в Интернете:	www.radiofid.ru
тел. в Санкт-Петербурге:	+7 (812) 318 18 19
e-mail:	support@radiofid.ru
Москва	
сайт компании в Интернете:	www.digitalangel.ru
тел. в Москве:	+7 (495) 974 74 22
e-mail:	info@digitalangel.ru

Наши специалисты всегда готовы ответить на все Ваши вопросы, помочь в установке, настройке и устранении проблемных ситуаций при эксплуатации оборудования.